

Fiche technique

Caractéristiques du produit



Lave-ustensiles revêtement double avec pompe de vidange 50x60 - 400 V

Modèle	Code SAP	00014557
NT 97 P	Groupe d'articles	Lave-vaisselle frontaux, à capot et lave-ustensile



- Vers le produit gratuitement: 1x RM Clean+ 12 kg (00012271) et 1x RM Rinse+ 10 kg (00012273)
- Type d'écran d'affichage: ProScreen - Affichage à 4 chiffres + 2 bandes LED
- Nombre de programmes: 10
- Nombre de parois: 2
- Espace libre en hauteur: 400
- Taille du panier [mm]: 500 x 600
- Consommation d'eau par cycle de lavage [l/panier]: 2,4-3,5
- Temps de cycle de lavage [s/panier]: 60 - 720
- Système de dosage du détergent: ProDose - Dosage précis avec une pompe péristaltique
- Type de pompe de lavage: Bidirectionnel - DuoFlow
- Cycle autonettoyant: Oui
- Filtre pour vidange: ArchiMedes - la double filtration avec le système de trop-plein assurent une faible perte d'eau propre: seulement de 18%.

Code SAP	00014557	Puissance de la chaudière [kW]	7.000
Largeur nette [mm]	600	Volume de la cuve [L]	23
Profondeur nette [mm]	700	Puissance de la cuve [kW]	2.100
Hauteur nette [mm]	1290	Consommation d'eau par cycle de lavage [l/panier]	2,4-3,5
Poids net [kg]	72.00	Temps de cycle de lavage [s/panier]	60 - 720
Puissance électrique [kW]	9.800	Espace libre en hauteur	400
Alimentation	400 V / 3N - 50 Hz	Taille du panier [mm]	500 x 600
Capacité de la chaudière [L]	6.00	Niveau de bruit de l'appareil [dB]	49,0

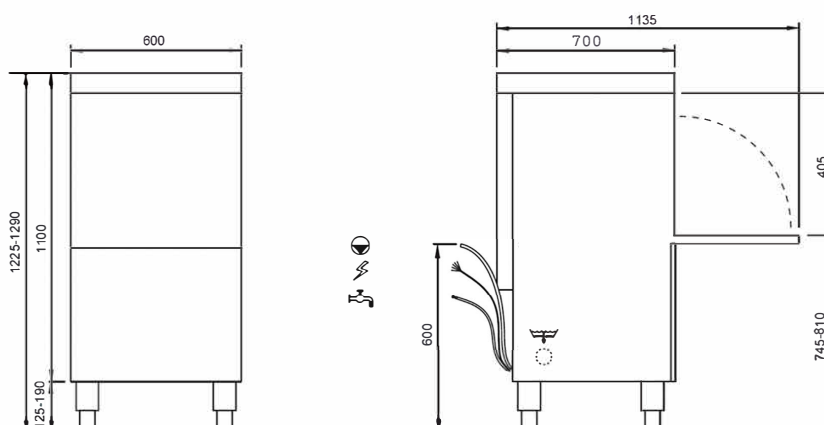
Fiche technique

Dessin technique



Lave-ustensiles revêtement double avec pompe de vidange 50x60 - 400 V

Modèle	Code SAP	00014557
NT 97 P	Groupe d'articles	Lave-vaisselle frontaux, à capot et lave-ustensile



Fiche technique

Paramètres techniques



Lave-ustensiles revêtement double avec pompe de vidange 50x60 - 400 V

Modèle	Code SAP	00014557
NT 97 P	Groupe d'articles	Lave-vaisselle frontaux, à capot et lave-ustensile

1. Code SAP:

00014557

2. Largeur nette [mm]:

600

3. Profondeur nette [mm]:

700

4. Hauteur nette [mm]:

1290

5. Poids net [kg]:

72.00

6. Largeur brute [mm]:

700

7. Profondeur brute [mm]:

800

8. Hauteur brute [mm]:

1250

9. Poids brut [kg]:

78.00

10. Type d'appareil:

Appareil électrique

11. Type de contrôle:

Digitale

12. Matériel:

AISI 304

13. Puissance électrique [kW]:

9.800

14. Alimentation:

400 V / 3N - 50 Hz

15. Nombre de programmes:

10

16. Ouverture de l'appareil:

Battantes vers le bas

17. Espace libre en hauteur:

400

18. Pression d'entrée [bar]:

2-4

19. Pieds réglables:

Oui

20. Nombre de parois:

2

21. Cycle autonettoyant:

Oui

22. Capacité de la chaudière [L]:

6.00

23. Puissance de la chaudière [kW]:

7.000

24. Volume de la cuve [L]:

23

25. Puissance de la cuve [kW]:

2.100

26. Nombre de bras communs pour le rinçage et le lavage:

2

27. Connexion du bras:

Click-Clack - Retrait facile d'une seule main

28. Type de bras de lavage:

Triple point rotatif

Fiche technique

Paramètres techniques



Lave-ustensiles revêtement double avec pompe de vidange 50x60 - 400 V

Modèle	Code SAP	00014557
NT 97 P	Groupe d'articles	Lave-vaisselle frontaux, à capot et lave-ustensile

29. Matériel des bras de lavage:

Composite

30. Type de bras de rinçage:

Triple point rotatif

31. Matériel des bras de rinçage:

Composite

32. Cuve étirée en profondeur (pressée):

Oui

33. Supports de paniers:

Pressé

34. Filtres de niveau de la cuve:

Composite

35. Filtre pour vidange:

ArchiMedes - la double filtration avec le système de trop-plein assurent une faible perte d'eau propre: seulement de 18%.

36. Thermostop:

Oui

37. Réglage du thermostat de la chaudière:

Oui

38. Système de dosage du détergent:

ProDose - Dosage précis avec une pompe péristaltique

39. Système d'économie d'énergie:

EnergySaving - Système d'économie d'énergie du fait de la baisse de la température de la chaudière.

40. Système de chauffage:

HotWash - Système de fonctionnement simultané de l'élément chauffant du bain et de la chaudière, réduisant le temps de démarrage du cycle suivant.

41. Valve électrique pour eau chaude:

Oui

42. Taille du panier [mm]:

500 x 600

43. Type d'écran d'affichage:

ProScreen - Affichage à 4 chiffres + 2 bandes LED

44. Port USB:

Oui, pour l'actualisation du firmware

45. Pompe de vidange:

Oui

46. Autodiagnostic:

Oui

47. Type de pompe de lavage:

Bidirectionnel - DuoFlow

48. Pompe doseuse de détergent:

Oui

49. Pompe doseuse de rinçage:

Oui

50. Consommation d'eau par cycle de lavage [l/panier]:

2,4-3,5

51. Temps de cycle de lavage [s/panier]:

60 - 720

52. Température de l'eau de rinçage [° C]:

80-85

Fiche technique

Paramètres techniques



Lave-ustensiles revêtement double avec pompe de vidange 50x60 - 400 V

Modèle	Code SAP	00014557
NT 97 P	Groupe d'articles	Lave-vaisselle frontaux, à capot et lave-ustensile

53. Équipement standard pour l'appareil:

Panier 5 x 6 mm; l'insert en inox pour GN ne fait pas partie du lave-vaisselle

54. Programme ProFessional 2:

Oui

55. Programme ProFessional 4:

Oui

56. Programme ProFessional 6:

Oui

57. Programme ProClean:

Oui

58. Programme ProDrain:

Oui

59. Programme ProEco:

Oui

60. Programme ProLong:

Oui

61. Programme ProPlates:

Oui

62. Programme ProActive 5:

Oui

63. Programme ProActive 7:

Oui

64. Niveau de bruit de l'appareil [dB]:

49,0

65. Section des conducteurs CU [mm²]:

2

- Výkon (kW): 9-11 (230 V); 15-19 (400 V)

66. Connexion d'approvisionnement en eau:

3/4 «

67. Diamètre nominal du tuyau:

DN 50